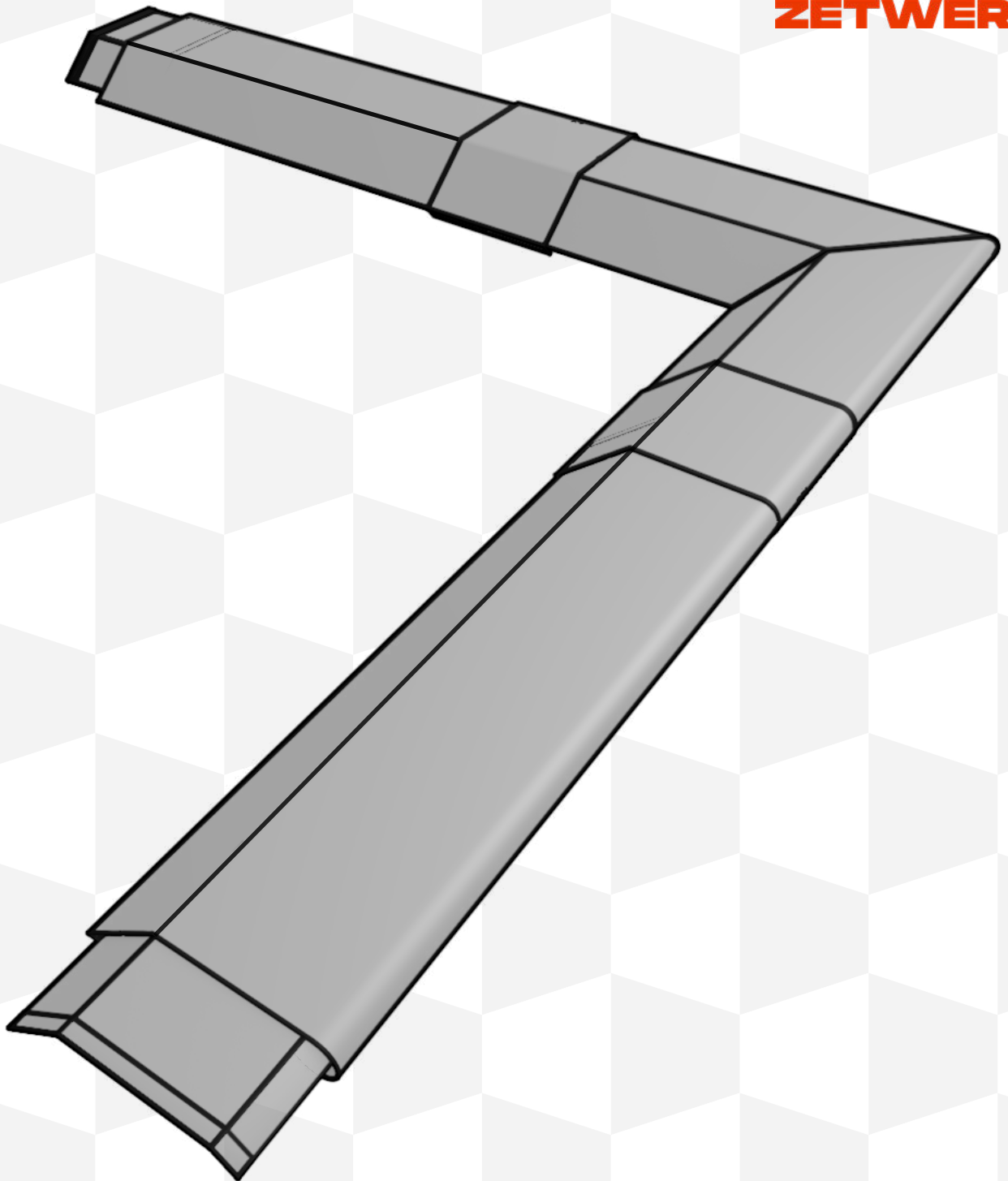




ZETWERK

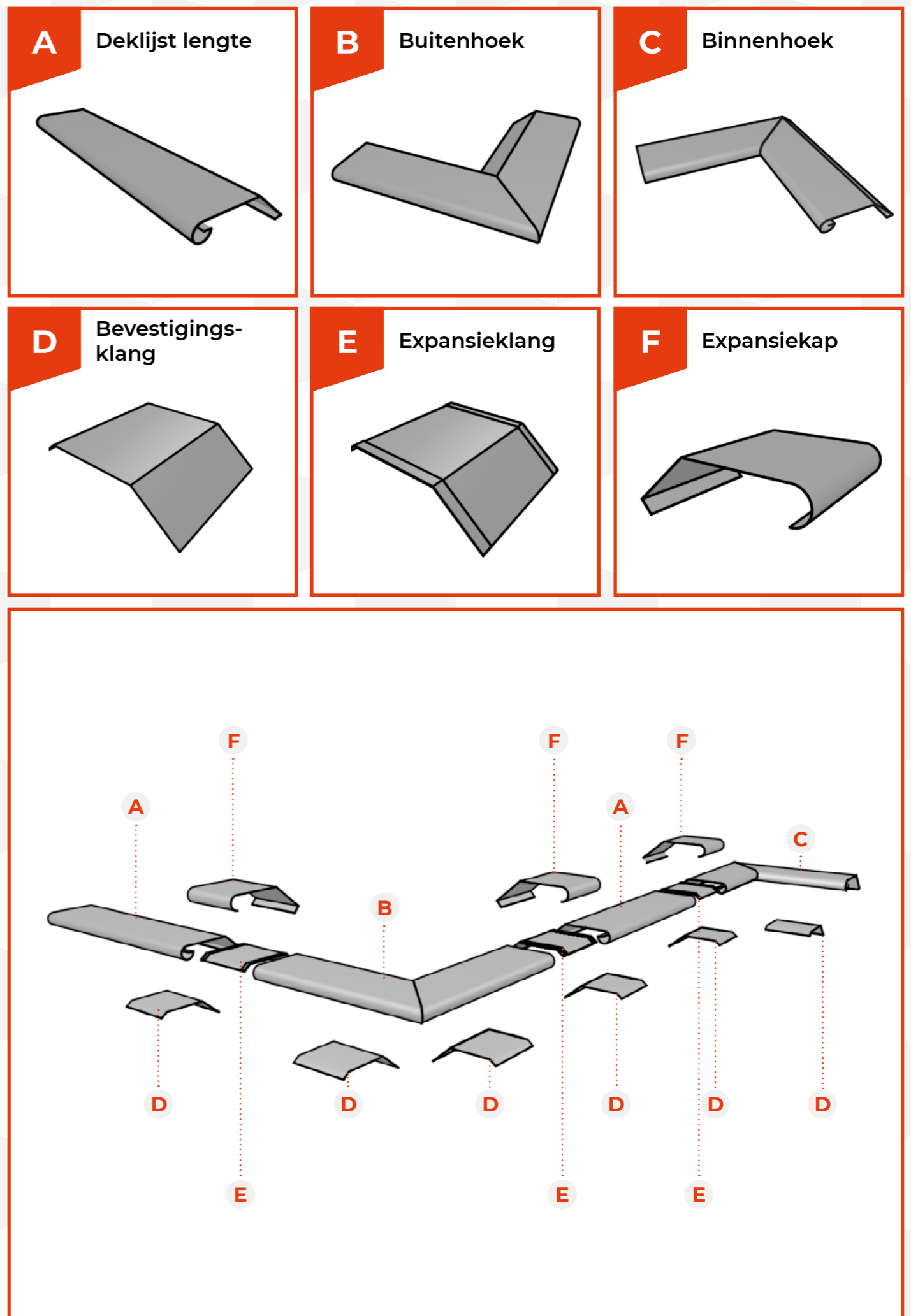


DEKLIJSTEN

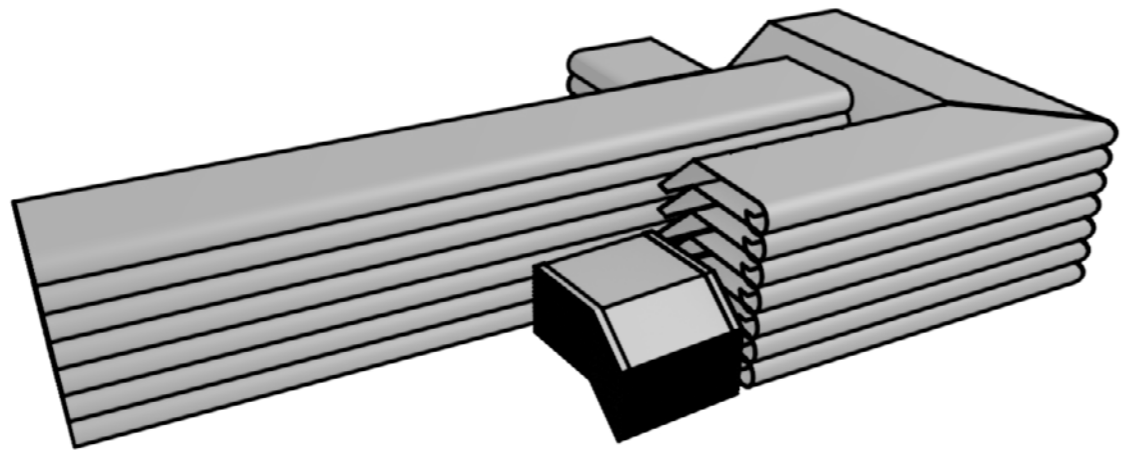
Montage handleiding

ZETWERK ZO GEREGERD

Mooi dat u heeft gekozen voor onze handige klik-deklijsten, waarmee u zonder gedoe van solderen moeiteloos uw deklijsten kunt bevestigen. In deze handleiding nemen we u graag stap voor stap mee door het eenvoudige montageproces, zodat u kunt ervaren hoe moeiteloos het is dankzij ons handige klik-systeem. Of u nu een ervaren klusser bent of voor het eerst aan de slag gaat, met onze duidelijke instructies is het monteren van uw deklijsten een fluitje van een cent. Laten we samen aan de slag gaan en uw project tot een prachtig resultaat brengen!

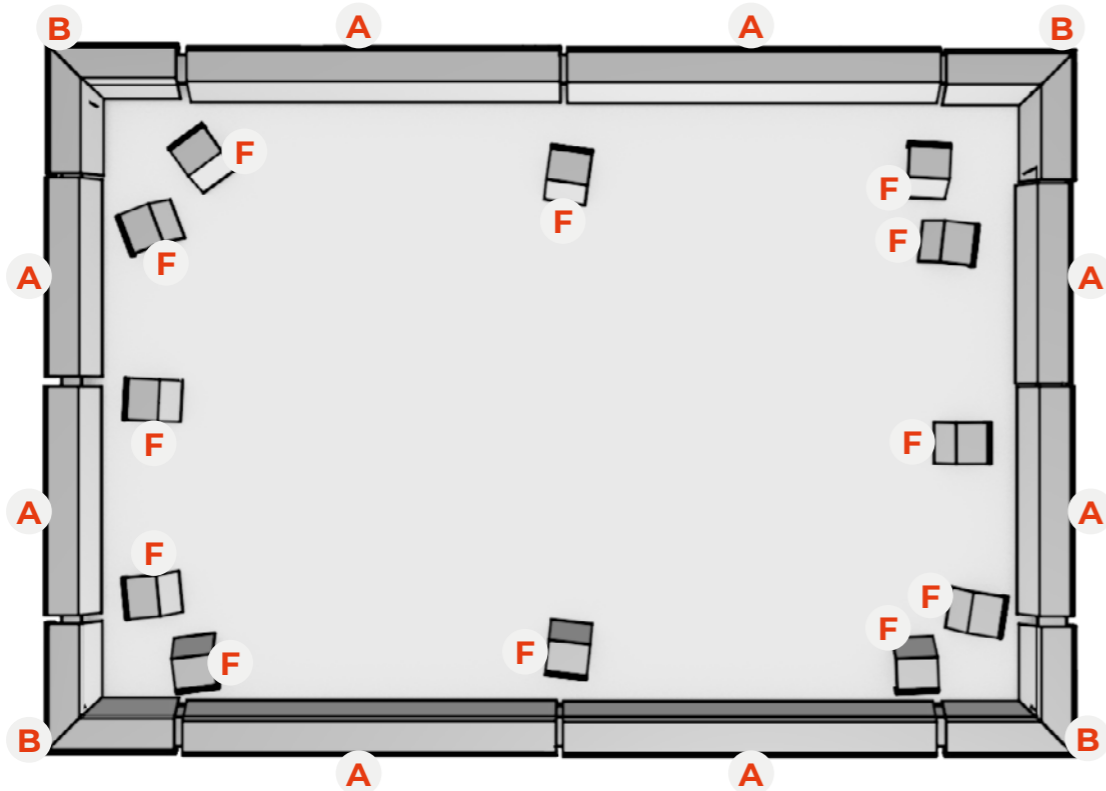


1



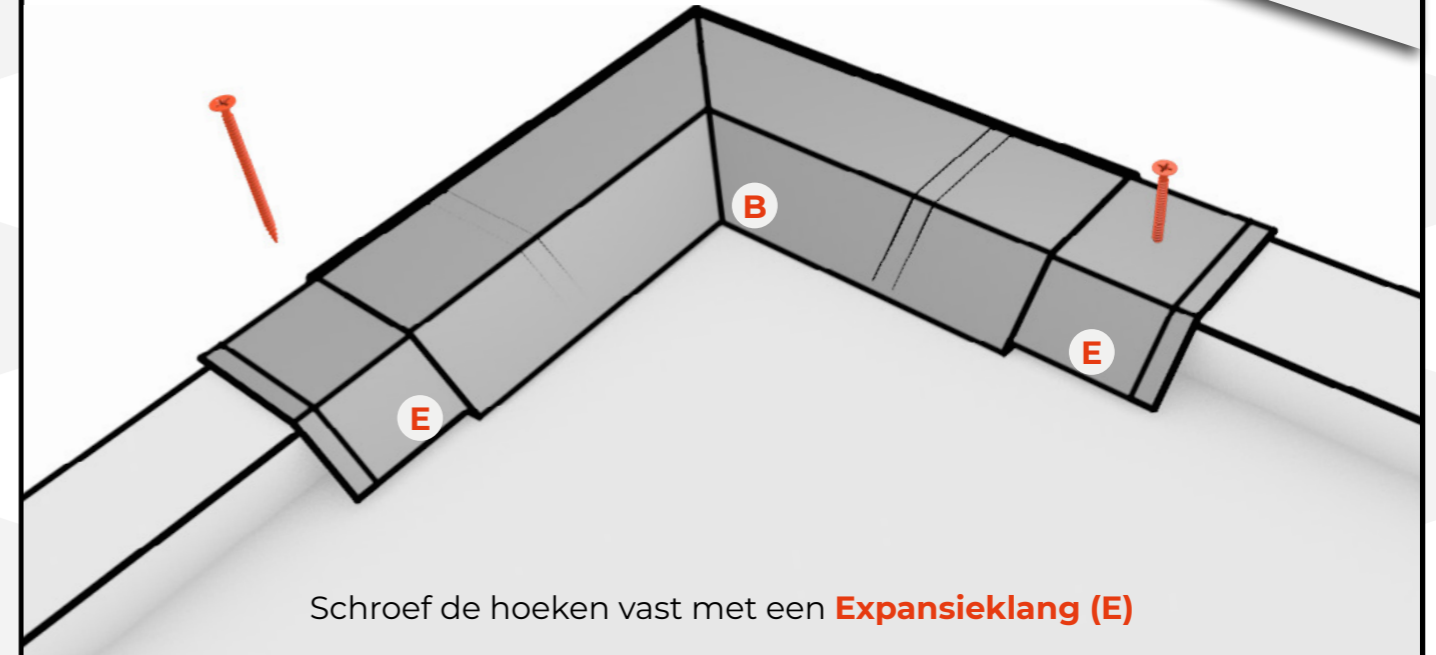
Pak het maatwerk uit indien dit ingepakt zit
 ⚠ pas op! niet met een mes of scherp onderdeel

2



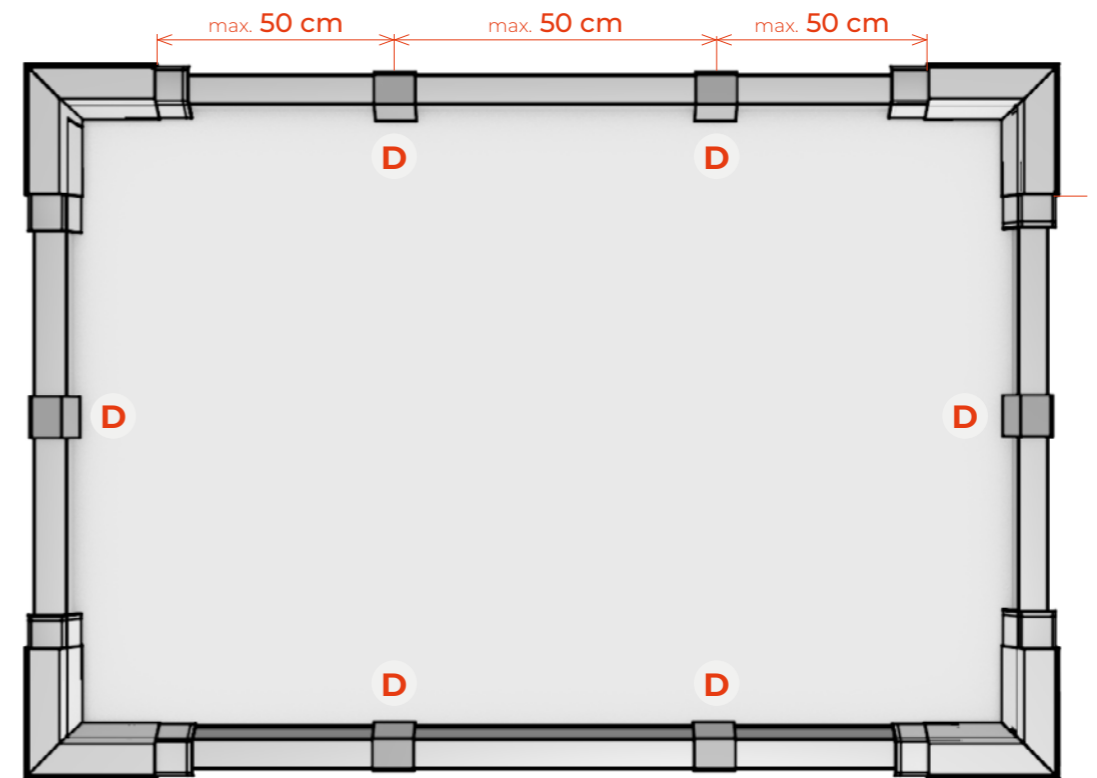
Leg alle onderdelen uit op de juiste plaats op het dak.
 Om te controleren of de geleverde materialen kloppen.

3



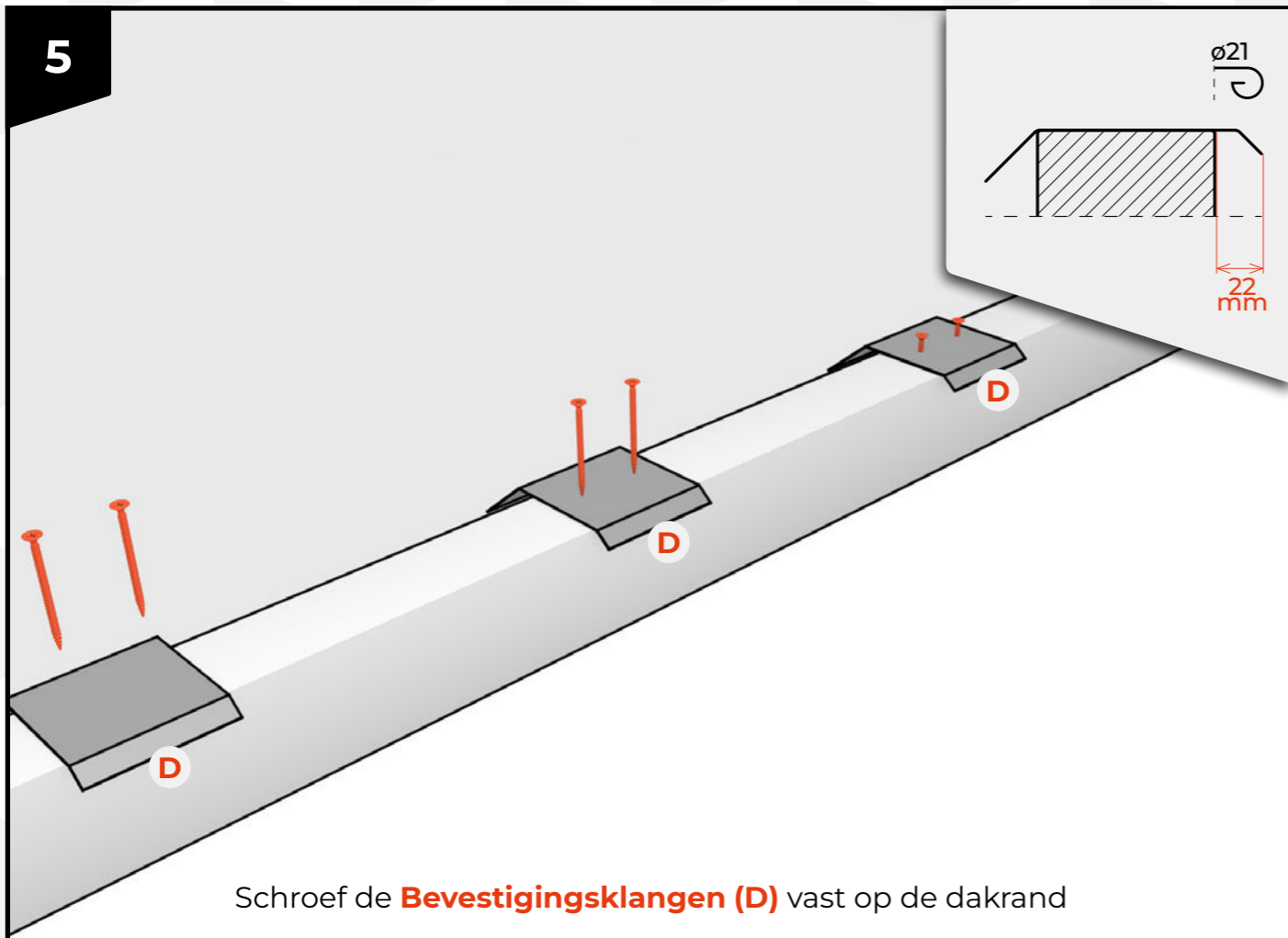
Schroef de hoeken vast met een **Expansieklang (E)**

4



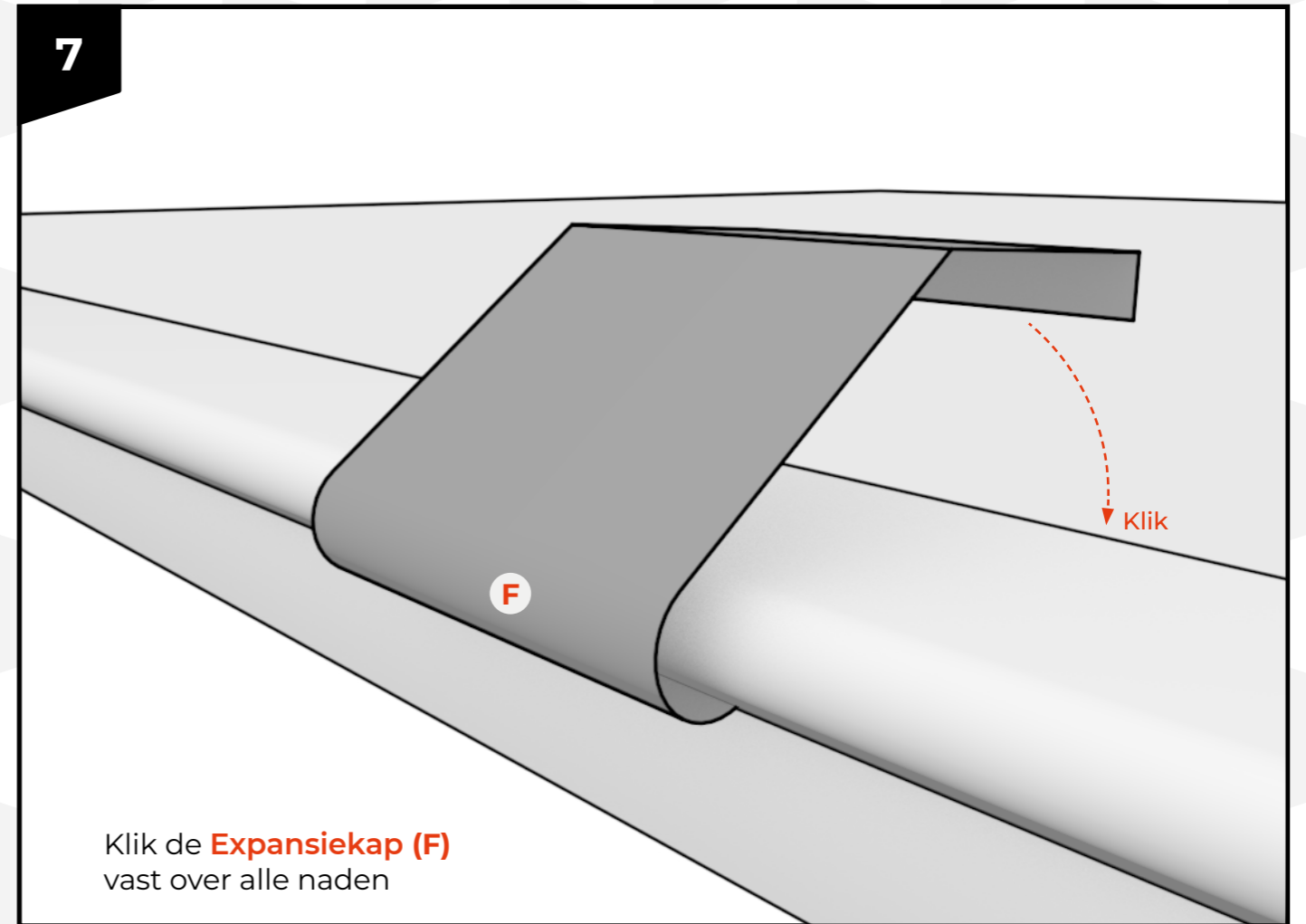
Leg alle **Bevestigingsklangen (D)** op de juiste plek.
 Houd een maximale afstand van **50 cm** tussen de klangen

5



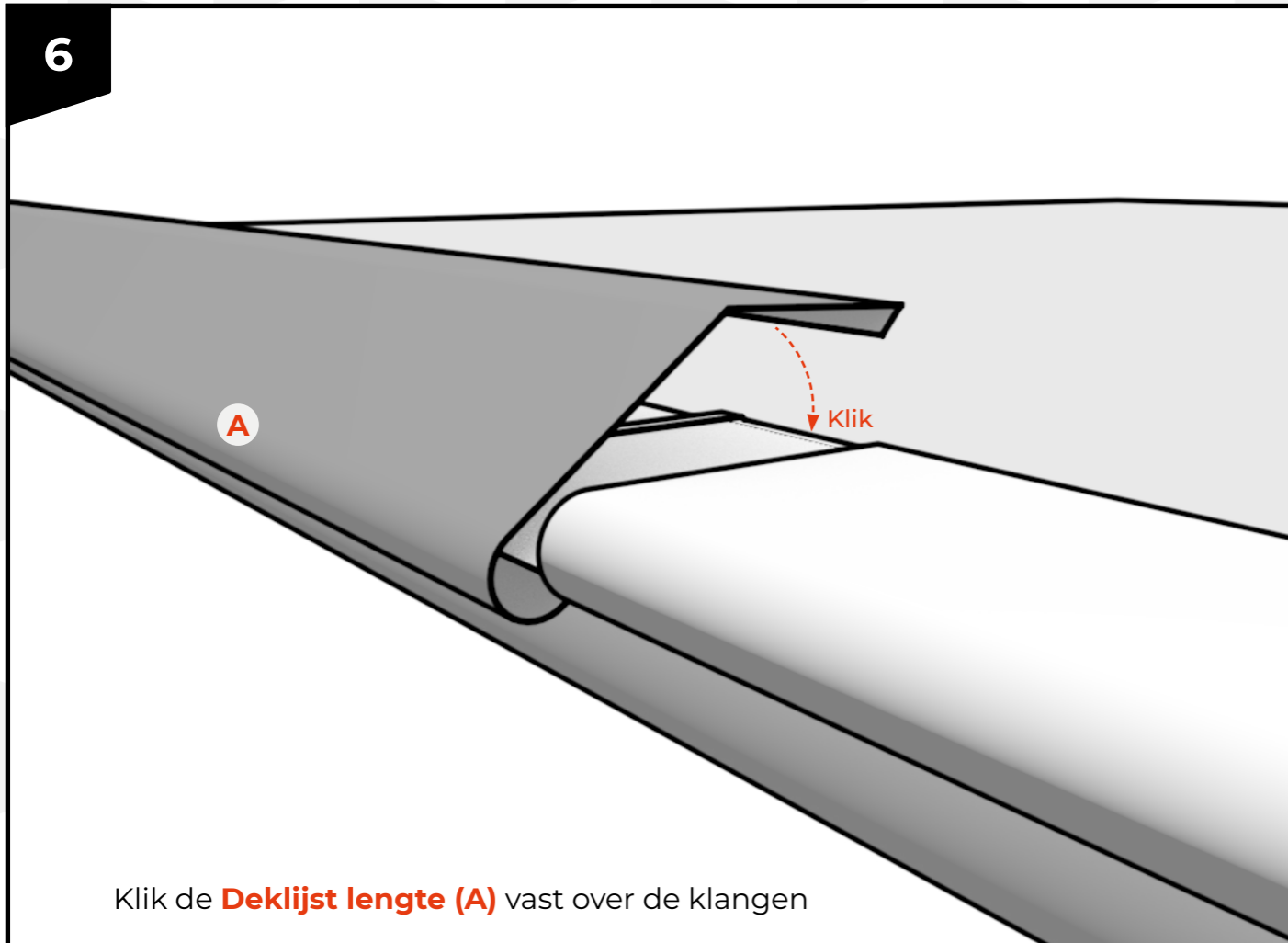
Schroef de **Bevestigingsklangen (D)** vast op de dakrand

7

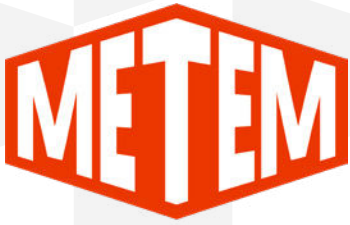


Klik de **Expansiekap (F)** vast over alle naden

6



Klik de **Deklijst lengte (A)** vast over de klangen



ZETWERK

Haarbos 10
3953 HA – Maarsbergen
0343 – 745260
verkoop@metem-zetwerk.nl

